



МОДУЛЬ EF A UPS 1AC/24DC-16 (400 BT)

Условия окружающей среды

Температура окружающей среды (эксплуатация)	-25...+60 °C (> +50 °C – ограничение мощности 0,5 %/°C)
Температура окружающей среды (хранение)	-55...+70 °C
Максимальная относительная влажность воздуха (эксплуатация)	≤ 95 % (при 35 °C, без конденсации влаги)

Параметры входа

Диапазон входных напряжений	90...264 В переменного тока (AC) частотой 45...65 Гц
Диапазон номинальных входных напряжений	110...242 В AC частотой 45...65 Гц
Импульс пускового тока (типовой)	< 5 А
Устойчивость к провалам напряжения сети	< 13 мс (110 В AC); < 80 мс (220 В AC)

Параметры выхода

Номинальное выходное негарантированное напряжение «24 V»	24 В постоянного тока (DC) ±2 %
Выходное гарантированное напряжение «24 V U»	21,5...28,8 В
Выходной ток (общий)	16,7 А (-25...+50 °C)
Ток заряда АБ (задается пользователем)	(0,7 А; 1,2 А; 2,7 А; 4,2 А) ±15 %
Напряжение перезаряда АБ	28 В ±3 %
Термокомпенсация заряда АБ	Возможность подключения датчика температуры
Токоограничение (общее)	105...110 % от P _{НОМ}
Пульсации (амплитудное значение)	130 мВ
Задержка включения	1 с
Время нарастания выходного напряжения (типовое значение)	80 мс
Диагностические сигналы (30 В max; 0,5 А max)	DC ОК (негарантированное напряжение в норме) AF (авария АБ) PG (питание от АБ)

Общие параметры

КПД	> 90 % (при 220 В AC, 24 В, 400 Вт)
Коэффициент мощности	> 0,97 (при 220 В AC, 24 В, 400 Вт)
Напряжение изоляции вход/выход	1,5 кВ
Входной предохранитель (внутренний)	6,3 А (плавкий)
Защита от перенапряжений по входу	Варистор
Монтажное положение	На гориз. DIN-рейку вертикально с зазорами: боковые стенки 5 мм; верх, низ 30 мм
Устойчивость к вибрациям	Синус 10-150 Гц, амплитуда 0,075 мм, 1 g

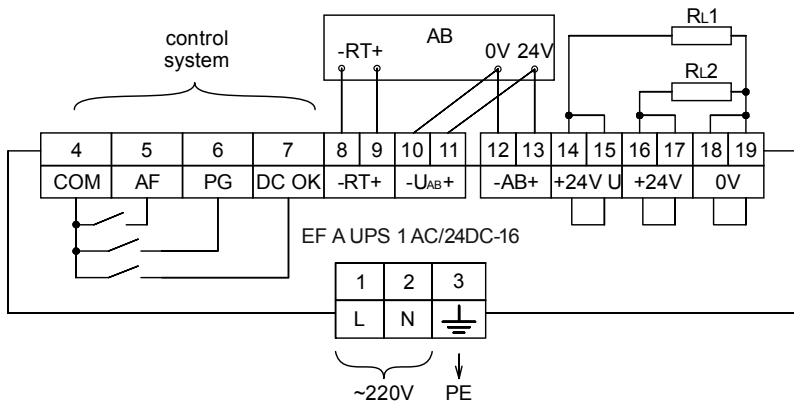
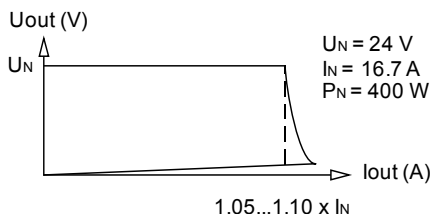
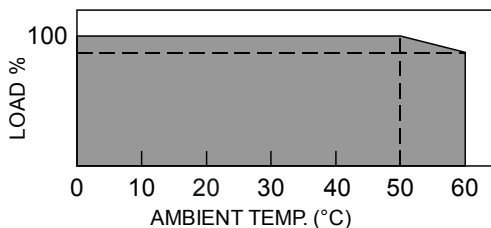
Общие параметры

Электромагнитная совместимость	ГОСТ Р 51318.22-2006 класс А
Степень защиты	IP20
Габаритные размеры (Ш×В×Г)	не более 126,0×135,2×168,2 мм
Масса	не более 1,9 кг

Информация об изделии

Полное наименование	Модуль EF A UPS 1AC/24DC-16 ТУ 4237-060-28829549-2007
Гарантийный срок эксплуатации	18 месяцев
Средняя наработка на отказ	не менее 80 000 ч
Средний срок службы	не менее 15 лет
Средний срок сохраняемости	не менее 15 лет
Комплектность*	Модуль EF A UPS 1AC/24DC-16 ТУ 4237-060-28829549-2007 – 1 шт.; Клеммные колодки для подключения – 3 шт.; Модуль EF A UPS 1AC/24DC-16. Паспорт – 1 экз.; Упаковка – 1 комплект
* Руководство по эксплуатации на модуль и копия сертификата соответствия размещены в электронном виде на сайте компании www.elesy.ru .	

Ограничение мощности, выходная характеристика, схема подключения



Свидетельство о приёмке

Модуль EF A UPS 1AC/24DC-16 заводской № _____ изготовлен и принят в соответствии с ТУ 4237-060-28829549-2007 и признан годным для эксплуатации.	Начальник ОТК _____	МП
	личная подпись _____	
	расшифровка подписи _____	
	число, месяц, год _____	

Сведения о продавце (заполняется при продаже сторонней организацией)

Наименование и адрес торговой организации: _____ _____
Дата продажи _____
Печать торговой организации и подпись продавца: _____

Сведения о ремонте (заполняется представителем сервисной организации после проведённого ремонта)

Дата	Акт исследования	ФИО, подпись, печать

Контактная информация

По всем вопросам, связанным с эксплуатацией изделий, обращаться в сервисный центр АО "ЭлеСи", тел. (8-3822) 49-94-94, E-mail: service@elesy.ru

Предприятие-изготовитель:

АО "ЭлеСи", Россия, 634021, г. Томск, ул. Алтайская, 161а www.elesy.ru