

### ТМД-201, ТМД-203, ТМД-401



### Особенности

- 8 каналов дискретного ввода.
- Связь по интерфейсу RS-485 с протоколом обмена Modbus RTU.
- Удаленное конфигурирование параметров режима работы.
- Интеллектуальная система самодиагностики.
- Защита от смены полярности питающего напряжения.

### Общие сведения

Модули ТМД-201, ТМД-203, ТМД-401 предназначены для ввода дискретных сигналов типа «Сухой контакт» или «Открытый коллектор» с обменом информацией по интерфейсу RS-485 с протоколом обмена Modbus RTU.

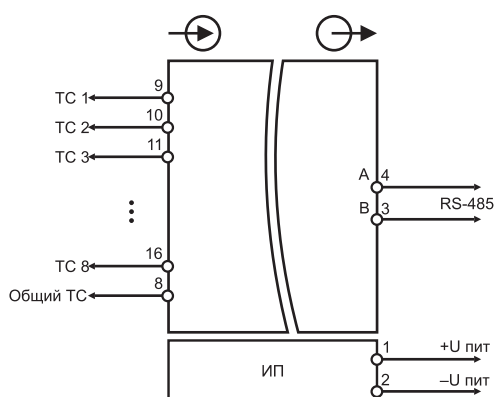
### Технические данные

Параметры	Характеристики		
	ТМД-201	ТМД-203	ТМД-401
<b>Модификация</b>			
Количество входных сигналов, шт.	8	8	8
Тип входного сигнала	«Сухой контакт», «Открытый коллектор»	250В AC	«Сухой контакт», «Открытый коллектор», «потенциальный» от минус 3 до 30 В
<b>Электрические параметры</b>			
Напряжение питания, В	18...36	20...30	20...30
Потребляемая мощность, Вт, не более	2	3	4
Напряжение холостого хода на входах дискретных сигналов, В	19,2...28,8	—	14...16
Ток опроса датчиков, mA	10 ± 1 20 ± 2	—	10±1
Сопротивление источника при определении состояния:			
■ «Замкнуто», Ом, не более	500	—	500
■ «Разомкнуто», кОм, не менее	10	—	10
Максимально допустимая емкость источника сигнала, мкФ	0,1	—	—
Максимальная скорость обмена по последовательному интерфейсу, Кбит/с	115,2	115,2	115,2
<b>Параметры электробезопасности</b>	III класс по ГОСТ Р МЭК 60950		
Напряжение гальванической изоляции:			
■ между цепями питания от корпуса, интерфейсом и выходными сигналами, В	750	750	750
■ между цепями интерфейса, выходными сигналами между собой и от корпуса, В	500	500	500
<b>Условия эксплуатации</b>			
Диапазон рабочих температур, °C	-20...+60	-20...+60	-20...+60
Относительная влажность при температуре 40 °C, %, не более	93	93	93
Атмосферное давление, кПа	84...106,7	84...106,7	84...106,7
Срок службы, лет, не менее	10	10	10

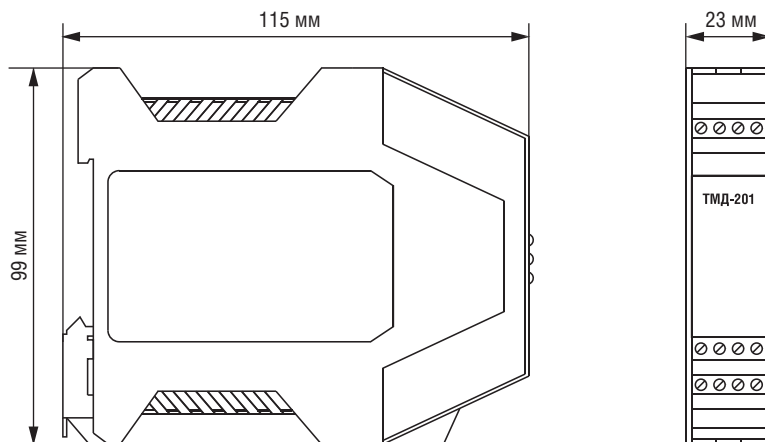
## Конструктивные параметры

Степень защиты	IP20	IP20	IP20
Масса, кг, не более	0,2	0,2	0,2
Размеры ШxВxГ, мм, не более	23x99x115	23x99x115	23x99x115

## Схема подключения



## Габаритные размеры



## Информация для заказа

Номер для заказа	Наименование
IO69T201I01	ТМД-201 - Модуль дискретного ввода (8 входных канала)
IO69T201I02	ТМД-203 - Модуль дискретного ввода (8 входных канала)
IO69T201I03	ТМД-401 - Модуль дискретного ввода (8 входных канала)