



МОДУЛЬ EF A 24DC/24DC – 4 (100BT)

Условия окружающей среды

Температура окружающей среды (эксплуатация; хранение)	-25 °С...60 °С ; -40 °С...85 °С
Максимальная дополнительная относительная влажность воздуха (эксплуатация)	≤ 95 % (При 25 °С, без конденсации влаги)

Параметры входа

Номинальное входное напряжение	24 В DC
Диапазон входных напряжений	20...32 В DC
Импульс пускового тока	<15 А (типичное значение)
Устойчивость к провалам входного напряжения	< 1 мс

Параметры выхода

Номинальное выходное напряжение	24 В DC ±2%
Регулирование выходного напряжения	22 В ... 28 В DC
Выходной ток	4,2 А
Токоограничение	120%...130% от P _{ном}
Пульсации (амплитудное значение)	40 мВ
Задержка включения	600 мс
Время нарастания выходного напряжения	300 мс (типичное значение)
Возможность удаленного опроса	Диагностический выход (сухой контакт) 30 В max; 0,5 А max

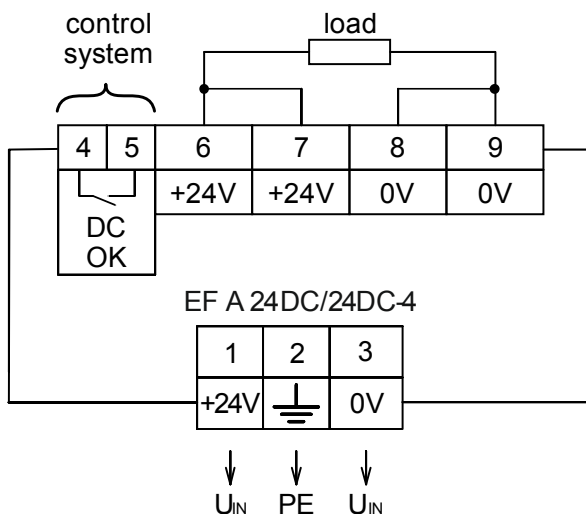
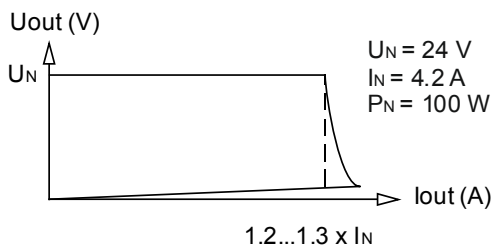
Общие параметры

КПД	>89% (вход 24 В DC, выход 24 В, 100 Вт)
Напряжение изоляции вход/выход	1,5 кВ
Входной предохранитель (внутренний)	8 А (плавкий)
Защита от перенапряжений по входу	Варистор
Монтажное положение	На гориз. DIN-рейку вертикально с зазорами: боковые стенки 5 мм; верх, низ 30 мм
Устойчивость к вибрациям	Синус 10 Гц-150 Гц, амплитуда 0,075 мм, 1 g
Электромагнитная совместимость	ГОСТ Р 51318.22-2006 класс А
Степень защиты	IP 20
Размеры, не более (ШxВxГ)	45x135x137
Вес	0,55 кг

Информация об изделии

Полное наименование	Модуль EF A 24DC/24DC-4 ТУ 4237-060-28829549-2007
Гарантийный срок эксплуатации	18 месяцев
Средний срок сохраняемости	не менее 10 лет
Средний срок службы	не менее 10 лет
Комплектность	Модуль EF A 24DC/24DC-4 ТУ 4237-060-28829549-2007 – 1 шт.; Клеммные колодки для подключения – 2 шт.; Модуль EF A 24DC/24DC-4. Паспорт – 1 экз.; Упаковка – 1 комплект

Выходная характеристика, схема подключения



Свидетельство о приёмке

Модуль EF A 24DC/24DC-4 заводской № _____ изготовлен и принят в соответствии с ТУ 4237-060-28829549-2007 и признан годным для эксплуатации.	Начальник ОТК _____	МП
	личная подпись _____	
	расшифровка подписи _____	
	число, месяц, год _____	

Сведения о продавце (заполняется при продаже сторонней организацией)

Наименование и адрес торговой организации: _____ _____
Дата продажи _____
Печать торговой организации и подпись продавца: _____

Сведения о ремонте (заполняется представителем сервисной организации после проведённого ремонта)

Дата	Акт исследования	ФИО, подпись, печать

Контактная информация

По всем вопросам, связанным с эксплуатацией изделий, обращаться в сервисный центр АО "ЭлеСи", тел. (8-3822) 49-94-94, E-mail: service@elesy.ru

Предприятие-изготовитель:

АО "ЭлеСи", Россия, 634021, г. Томск, ул. Алтайская, 161а www.elesy.ru